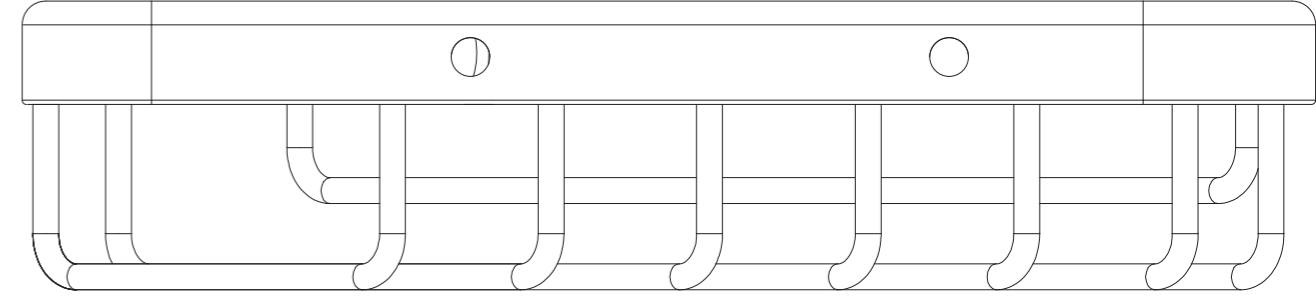
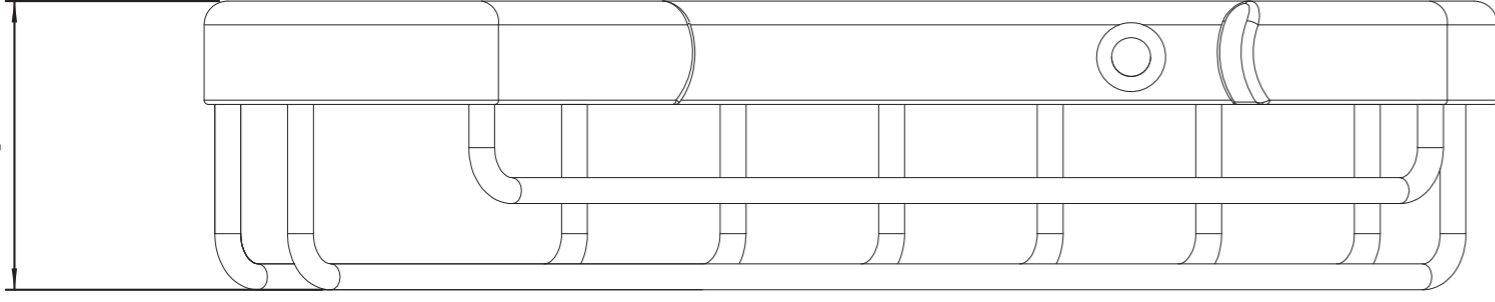
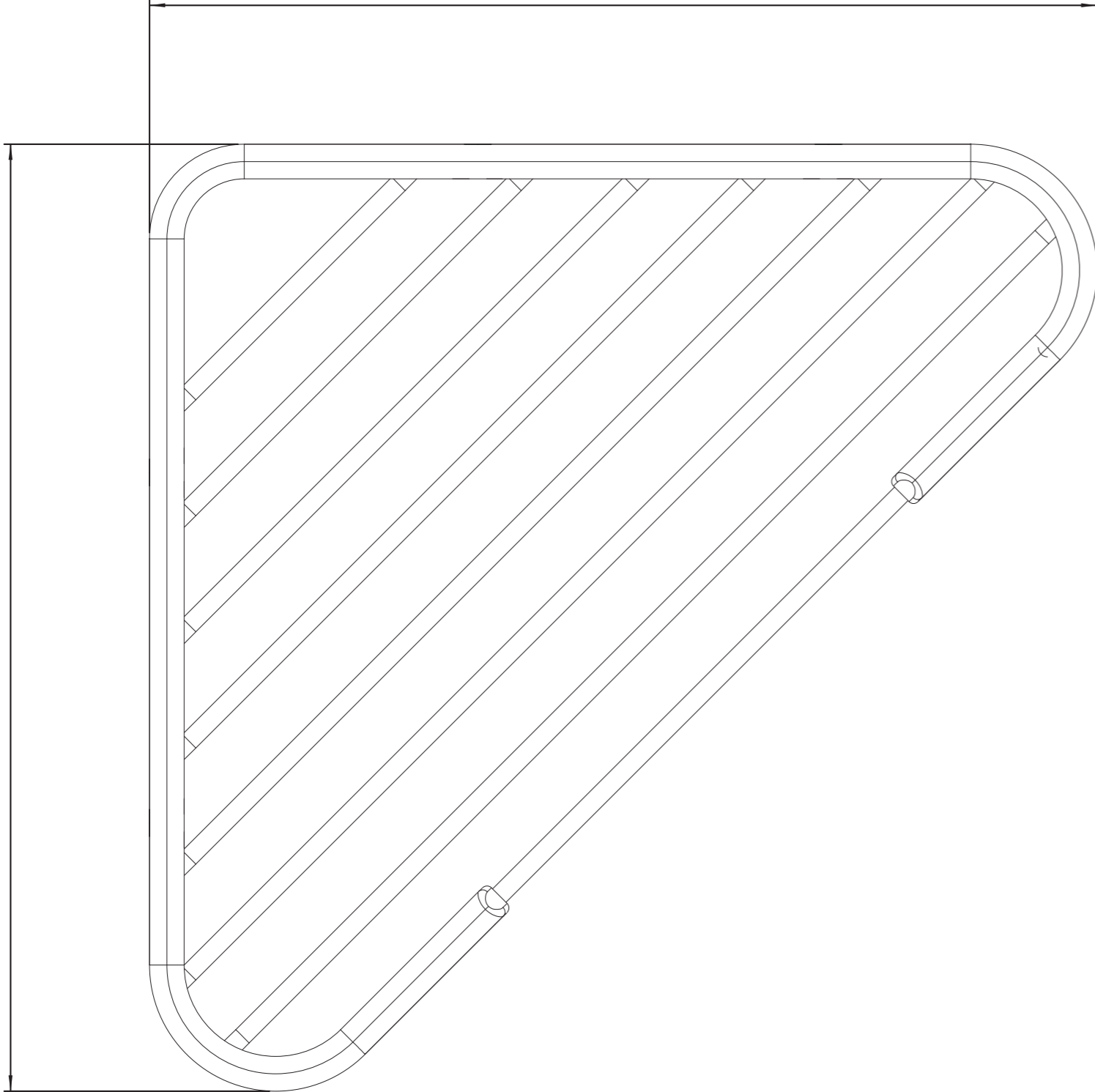


33,50



150



150