

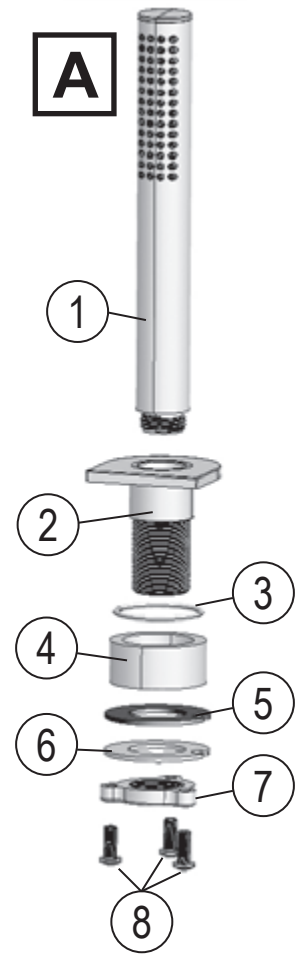
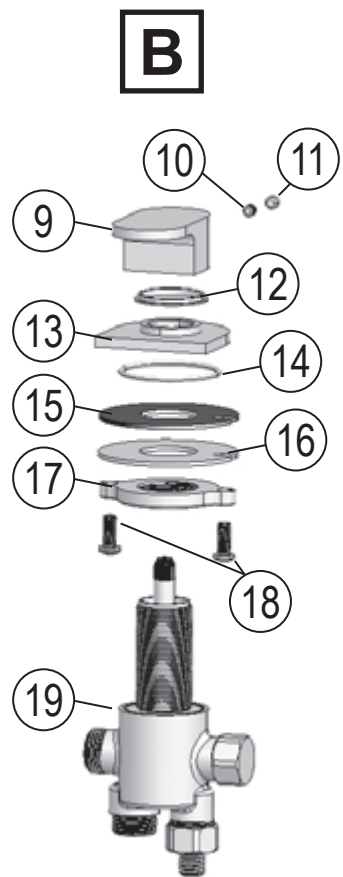
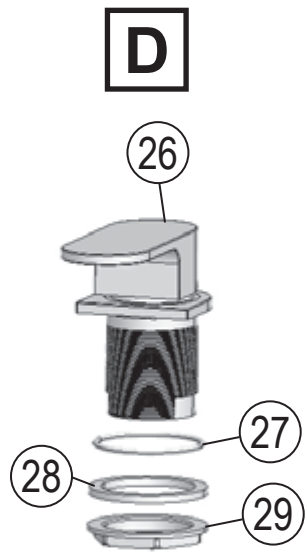
# Chrome CR 025.00

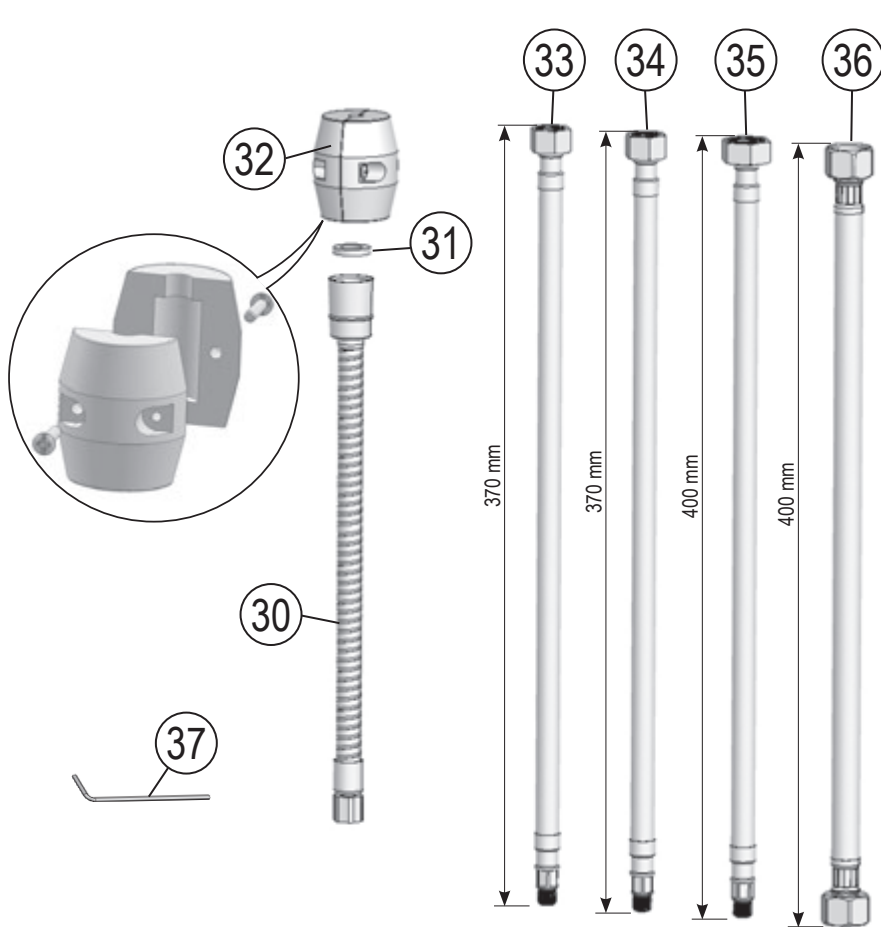


- CZ Vanové napouštění vodopád Chrome, se setem
- DE Badewannenfüllarmatur Wasserfall Chrome mit Handbrause
- GB Bathtub waterfall with shower, Chrome
- FR Mitigeur cascade pour baignoire Chrome avec set
- HU Chrome kádbeömlő vízeséses csaptelep szett
- UA Заповнення для ванни, водопад Chrome, з лійкою
- RU Врезной смеситель для ванны с каскадным изливом Chrome, с гарнитурой
- SK Vaňové napúšťanie vodopád Chrome, so setom
- PL Bateria wannowa Chrome wodospad z zestawem prysznicowym
- RO Bateria cada Chrome tip cascada, cu set
- ES Grifo Cascada de Llenado para Bañeras, cromo, con conjunto
- LT Vonios krašto maišytuvas Chrome su dušo komplektu



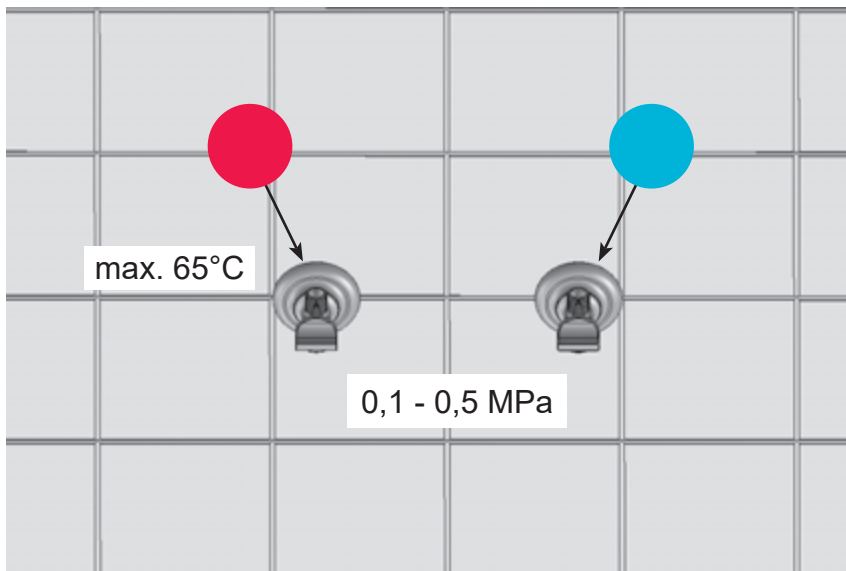
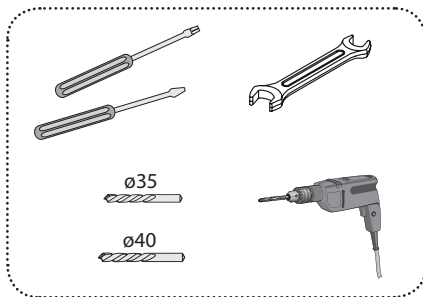
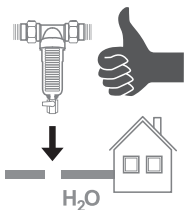
**RAVAK®**



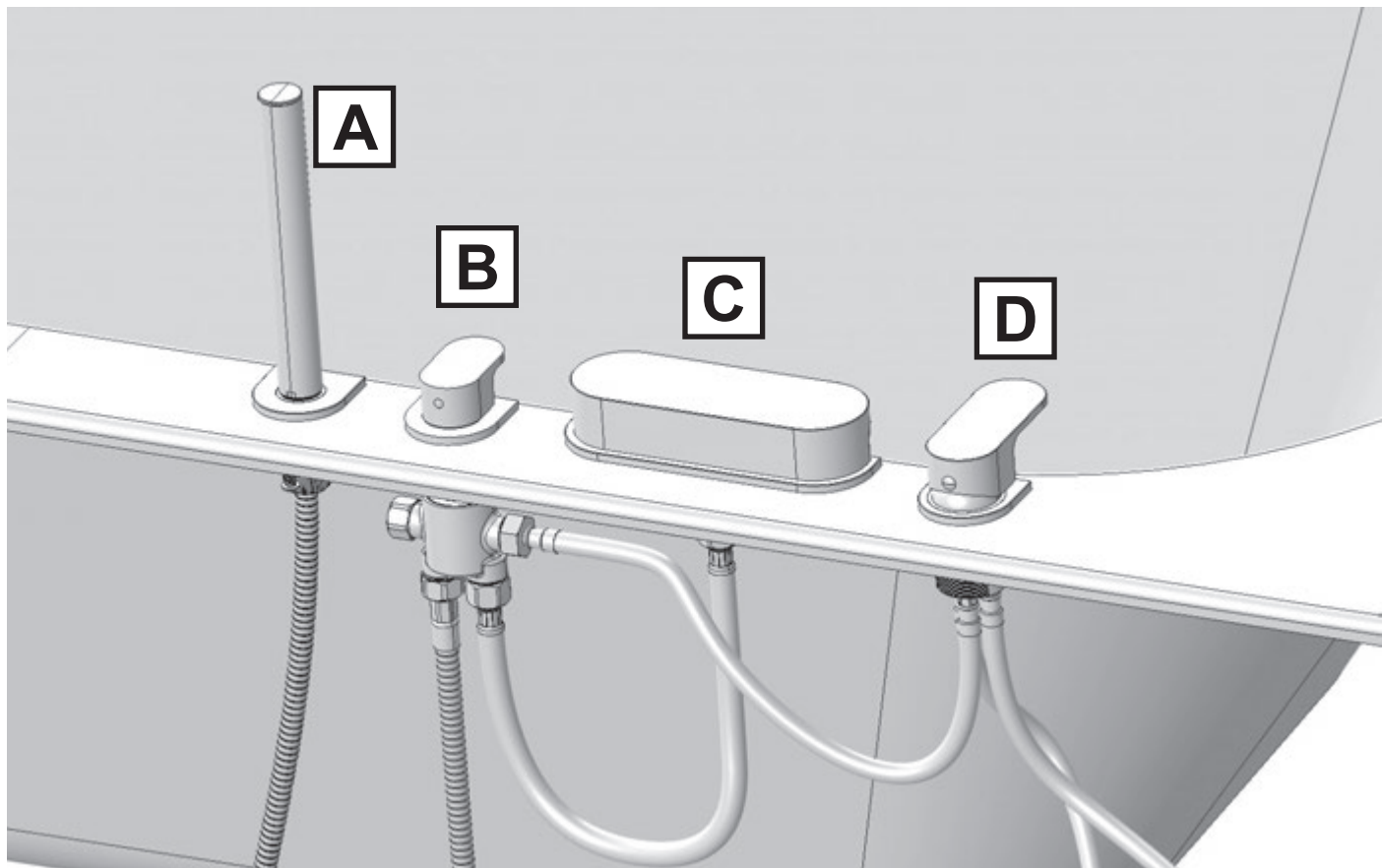


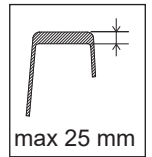
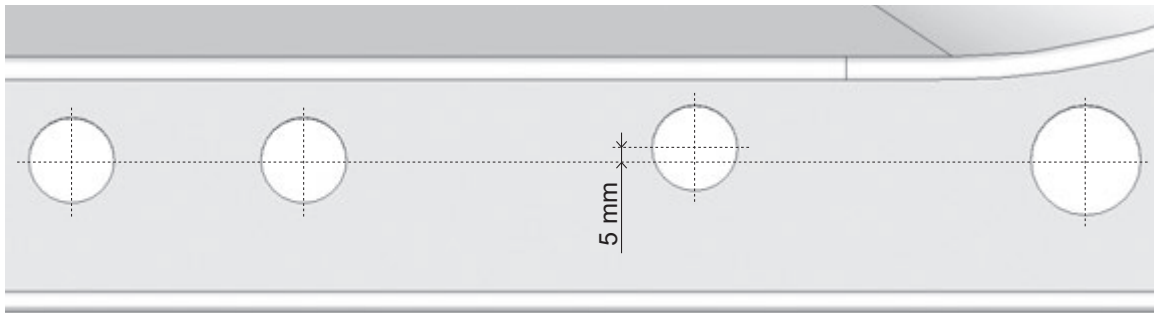
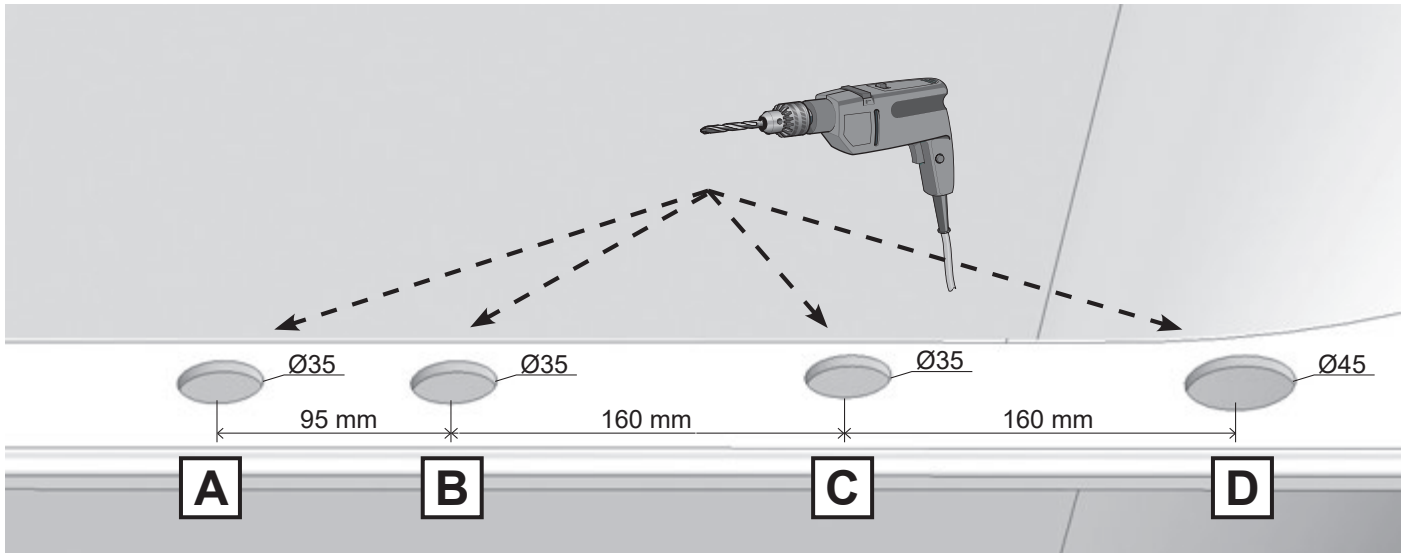
1	1x
2	1x
3	1x
4	1x
5	1x
6	1x
7	1x
8	3x
9	1x
10	1x
11	1x
12	1x
13	1x
14	1x
15	1x
16	1x
17	1x
18	2x
19	1x
20	1x

21	1x
22	1x
23	1x
24	1x
25	3x
26	1x
27	1x
28	1x
29	1x
30	1x
31	1x
32	1x
33	1x
34	1x
35	1x
36	1x
37	1x



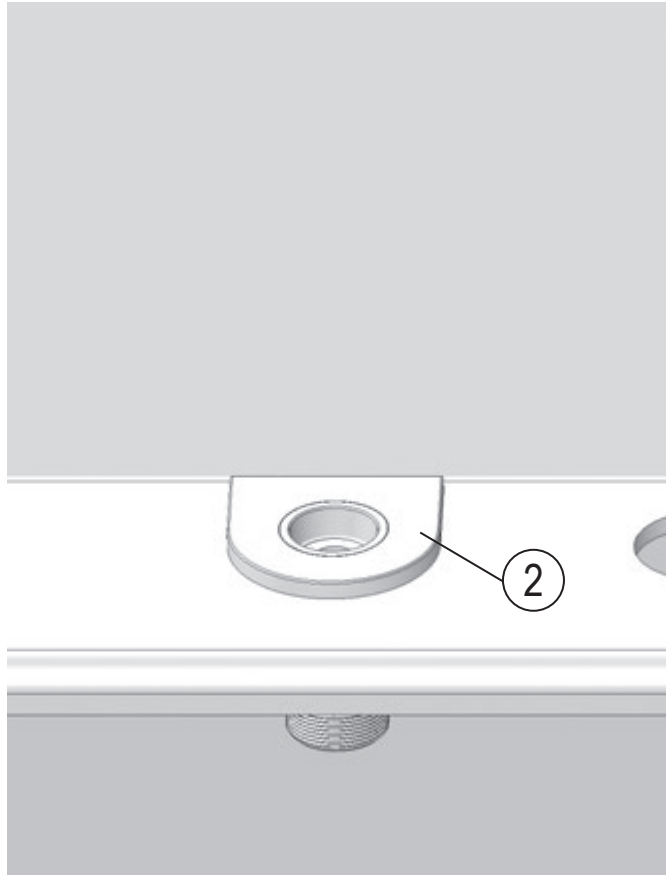
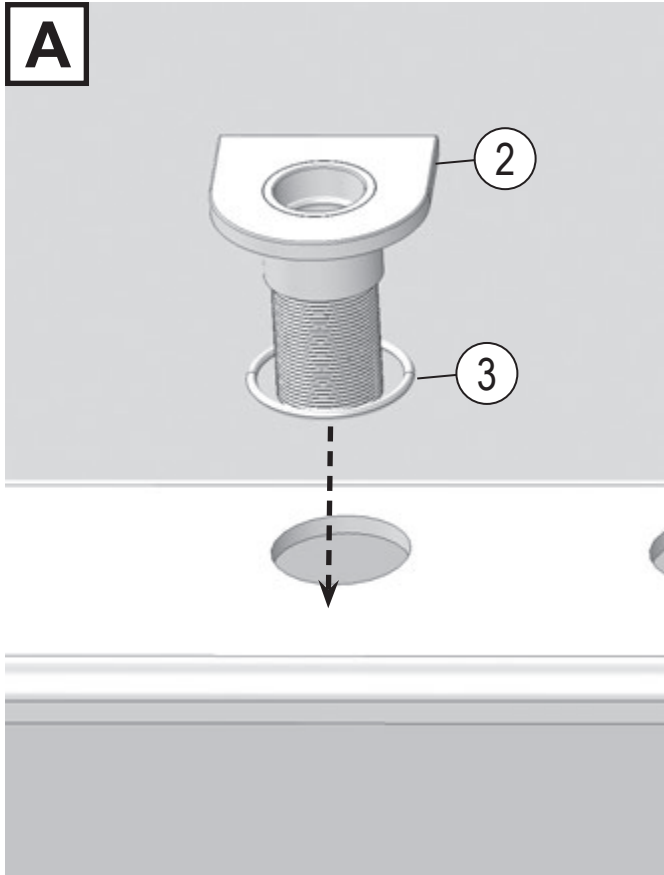
- CZ** Při instalaci výrobků si zajistěte budoucí přístup k bateriím tak, aby byl umožněn jejich případný servis.
- DE** Achten Sie bei der Installation der Produkte darauf, dass die Batterien in Zukunft erreichbar sind, damit sie gewartet werden können.
- GB** When installing the products, ensure future access to the faucets so that they can be serviced.
- FR** Lors du montage des produits, assurez-vous un accès futur aux mitigeurs, pour permettre leur éventuel entretien.
- HU** A termék telepítésekor a csaptelephez való hozzáférést biztosítani szükséges, hogy lehetőség legyen az esetleges későbbi szervizelésre.
- UA** Встановлюючи вироби, забезпечте доступ до змішувачів для їх обслуговування в майбутньому.
- RU** При монтаже изделий обеспечьте доступ к смесителям так, чтобы было возможно в будущем проводить сервис.
- SK** Pri inštalácii výrobkov si zaistite prístup k batériám tak, aby bol v budúcnosti umožnený ich prípadný servis.
- PL** Podczas instalacji naszych produktów należy zapewnić możliwie łatwy dostęp do baterii, aby można je było w przyszłości serwisować.
- RO** Când instalați produsele, asigurați-vă accesul pe viitor la baterii, astfel încât acestea să poată fi întreținute.
- ES** Toodete paigaldamisel tagage juurdepääs segistile, et seda saaks edaspidi mugavalt hooldada.
- LT** Montuodami gaminius užtikrinkite prieigą prie maišytuvo, kad ateityje juos būtų galima patogiai aptarnauti.



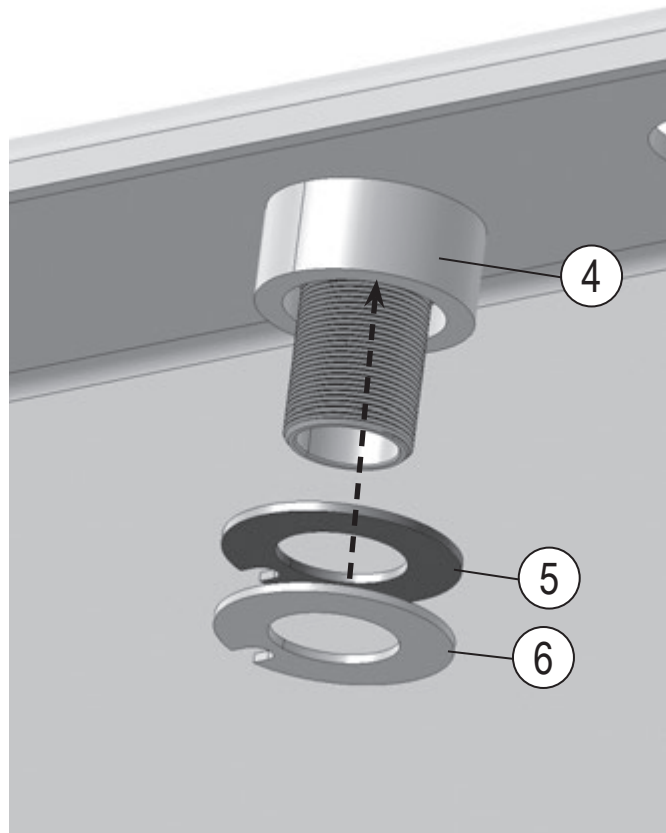
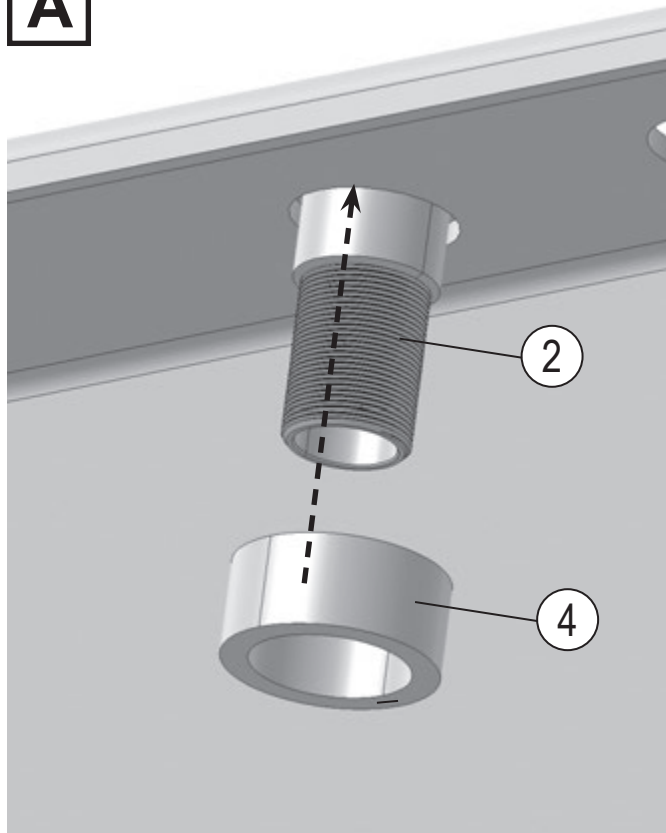


6

**A**

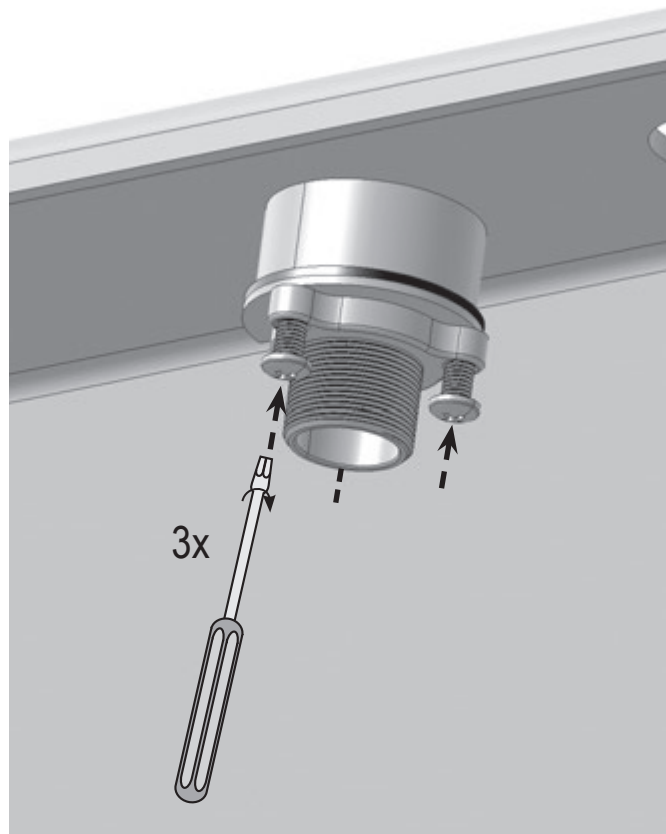
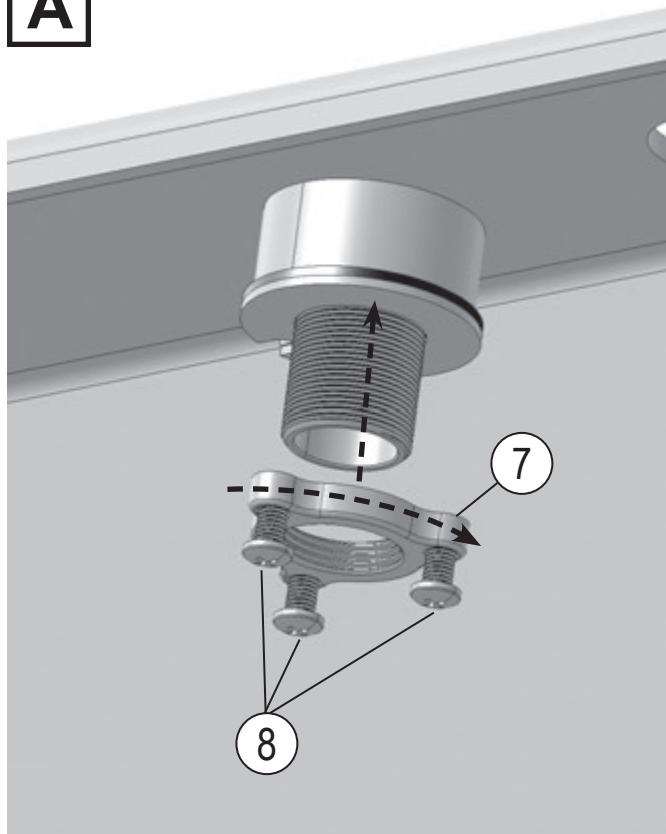


**A**





**A**

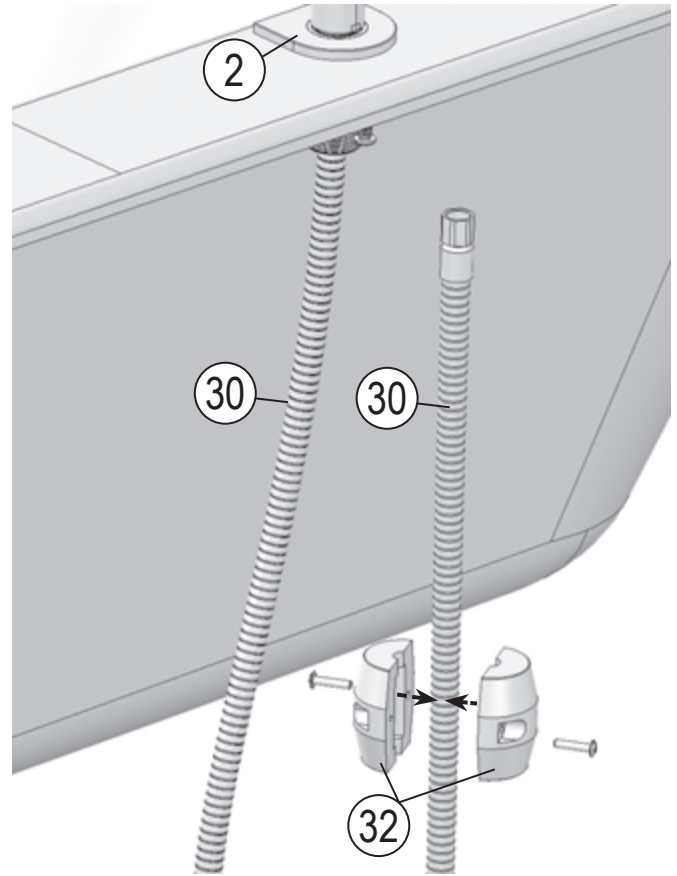
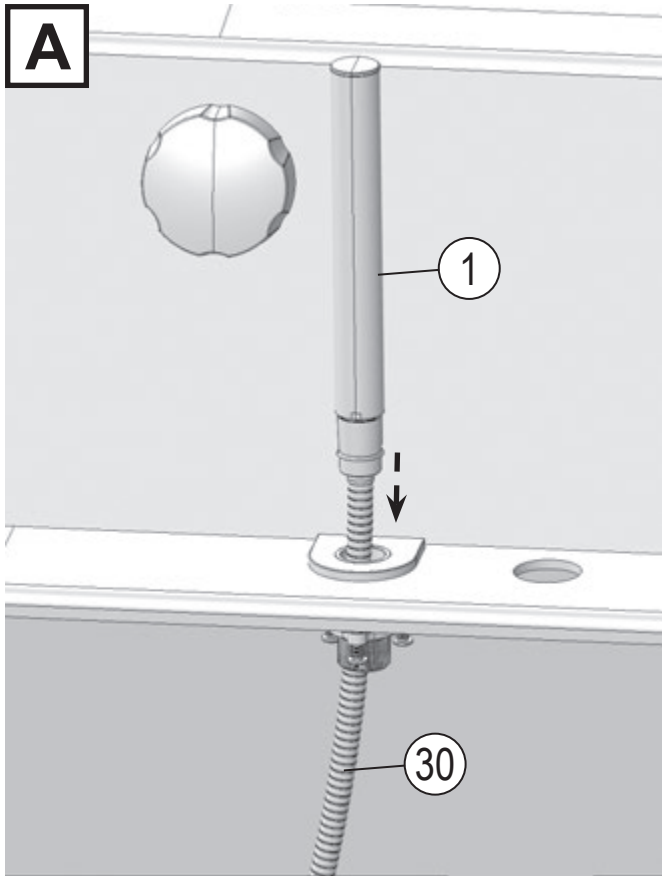


**A**

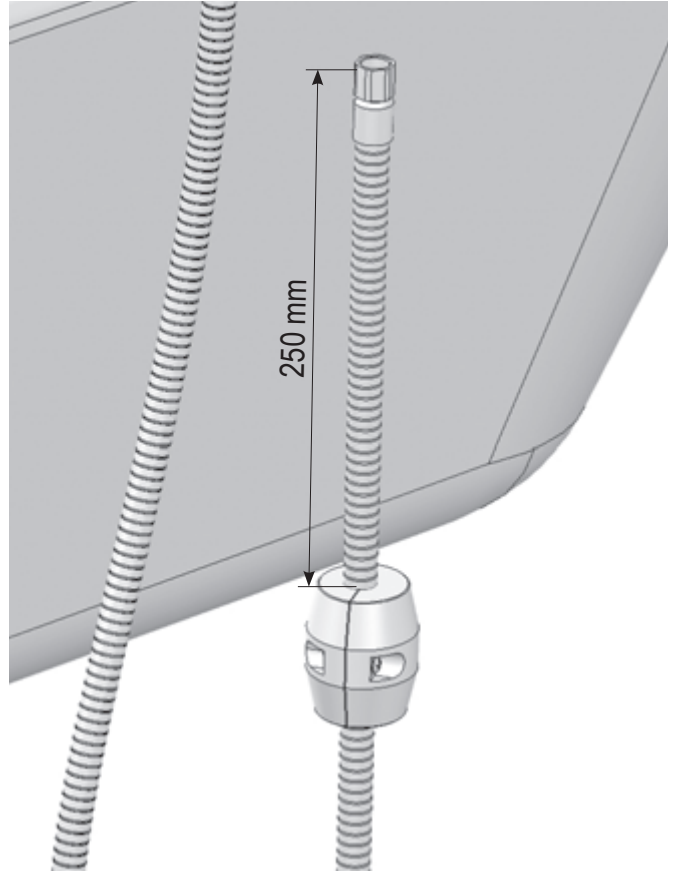
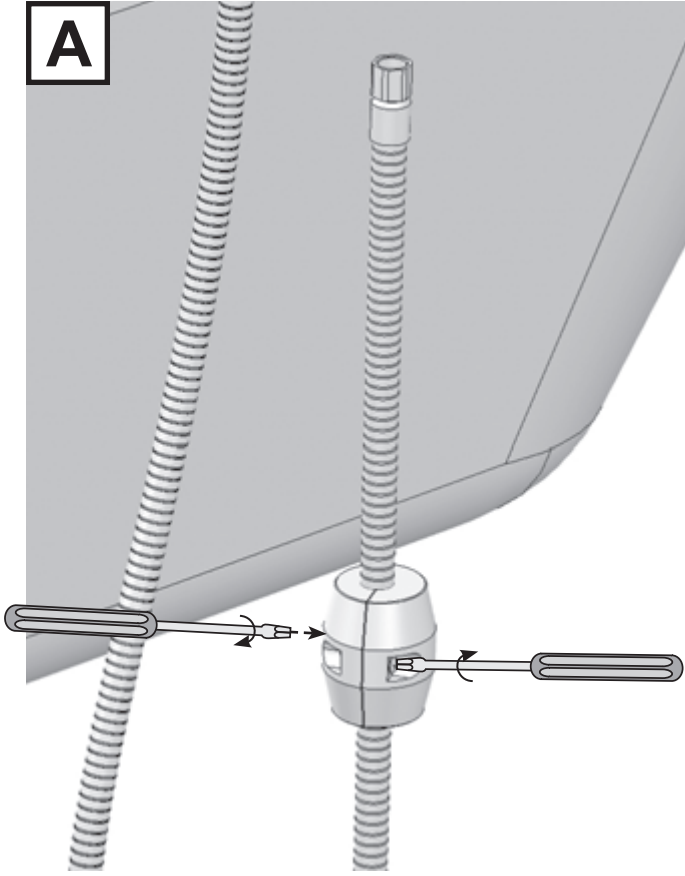


**10**

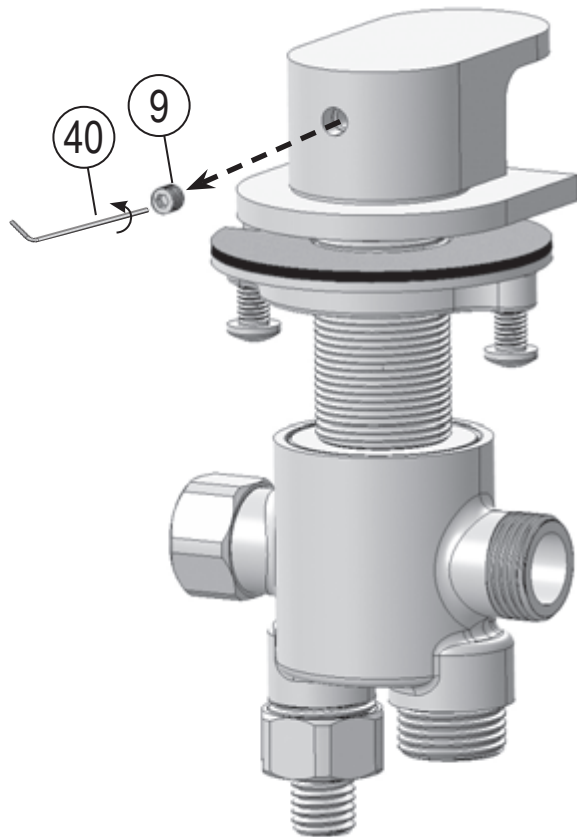
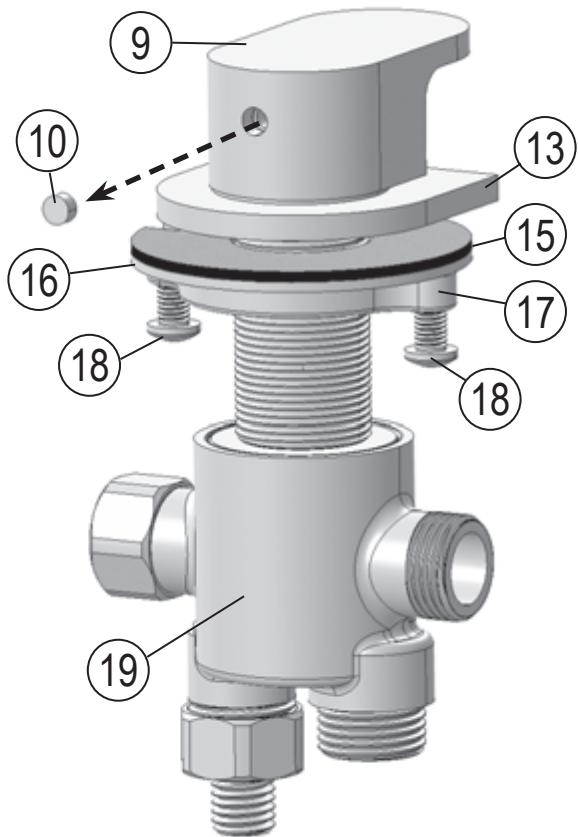




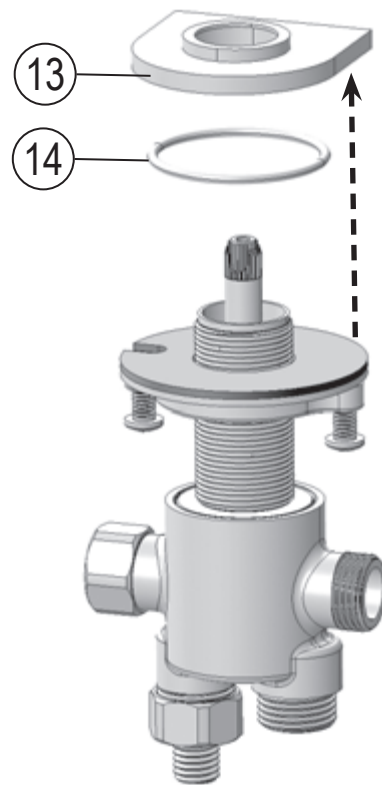
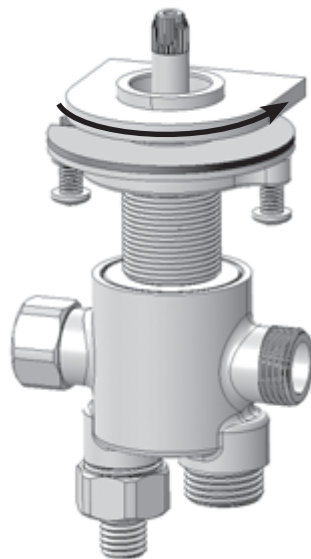
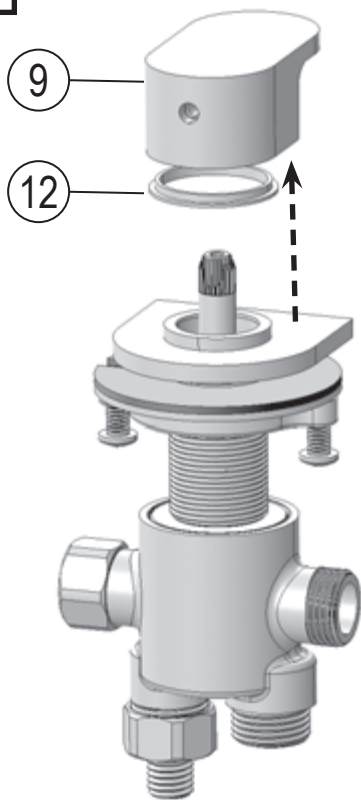
**A**

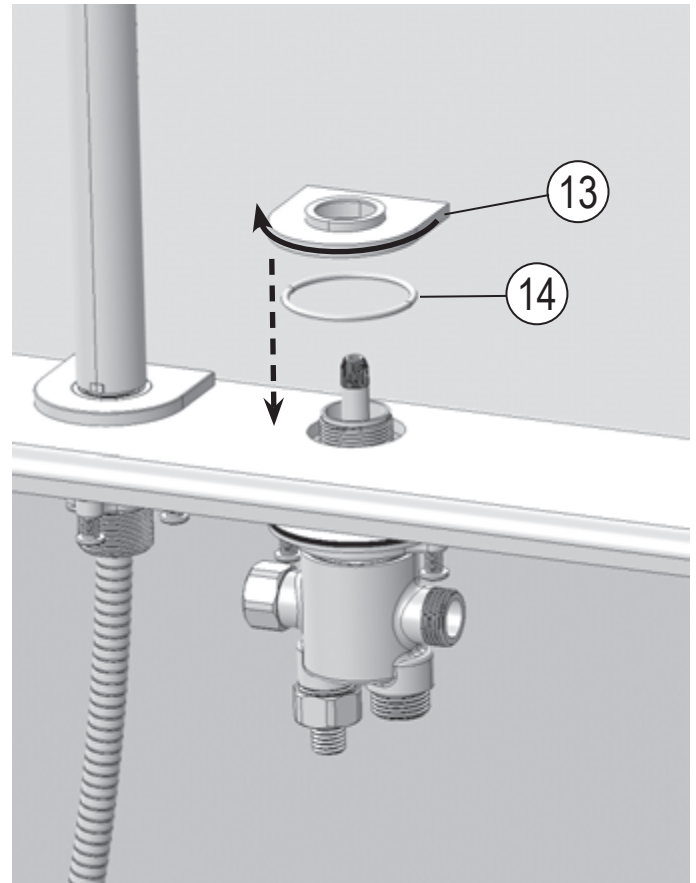
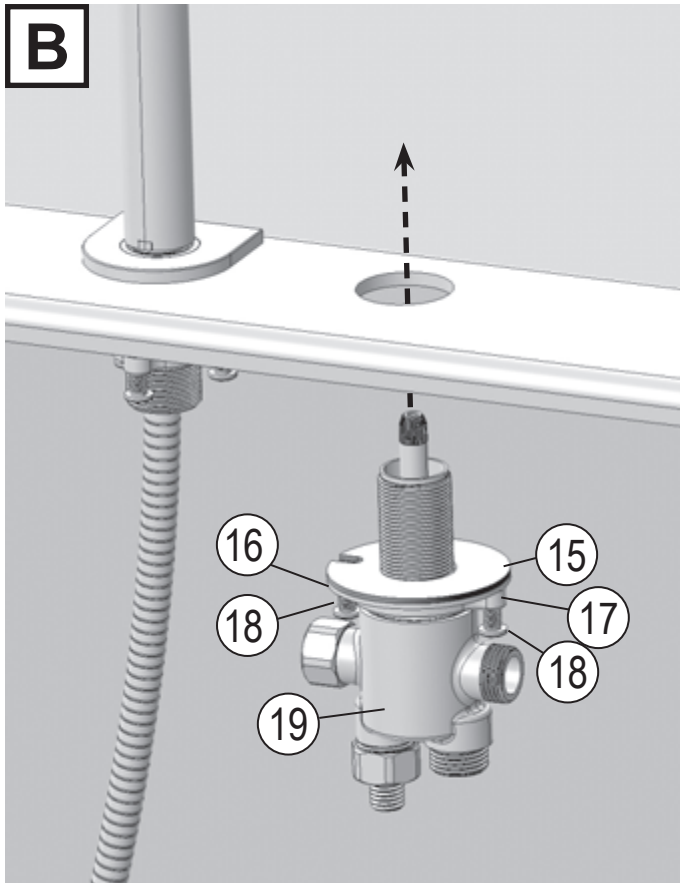


**B**

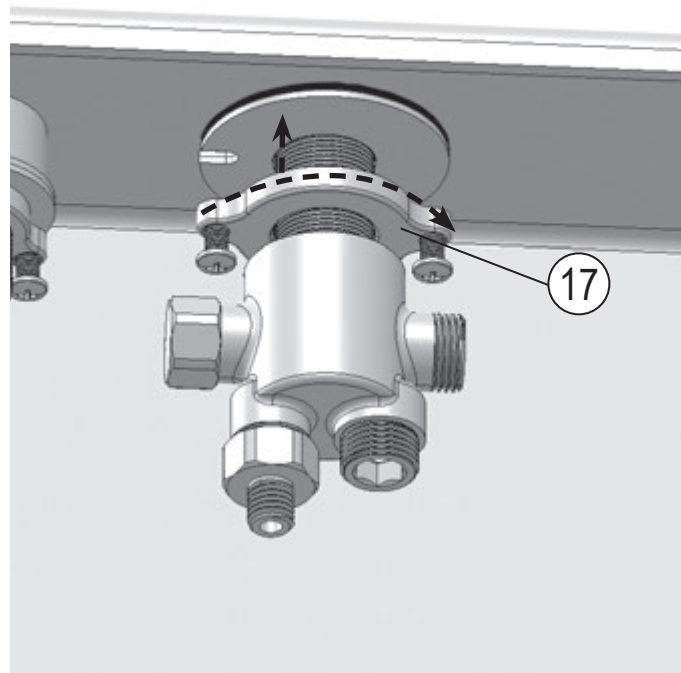
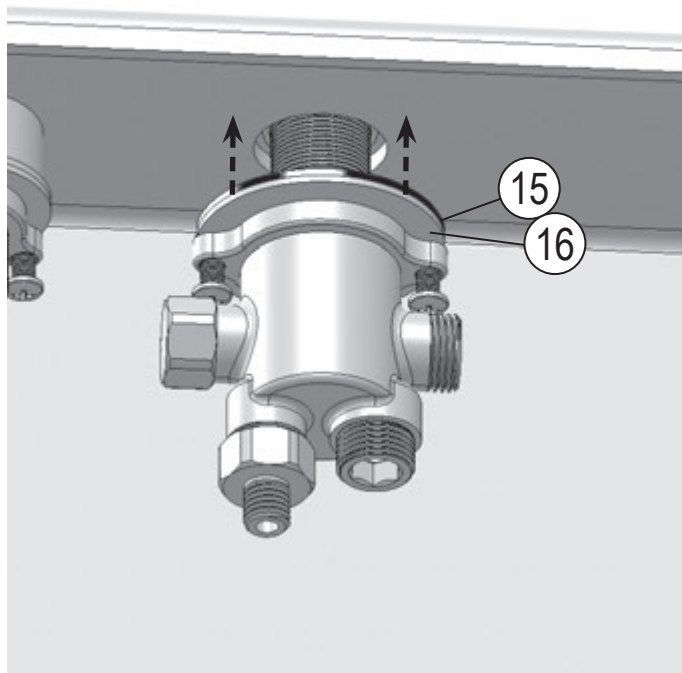


**B**



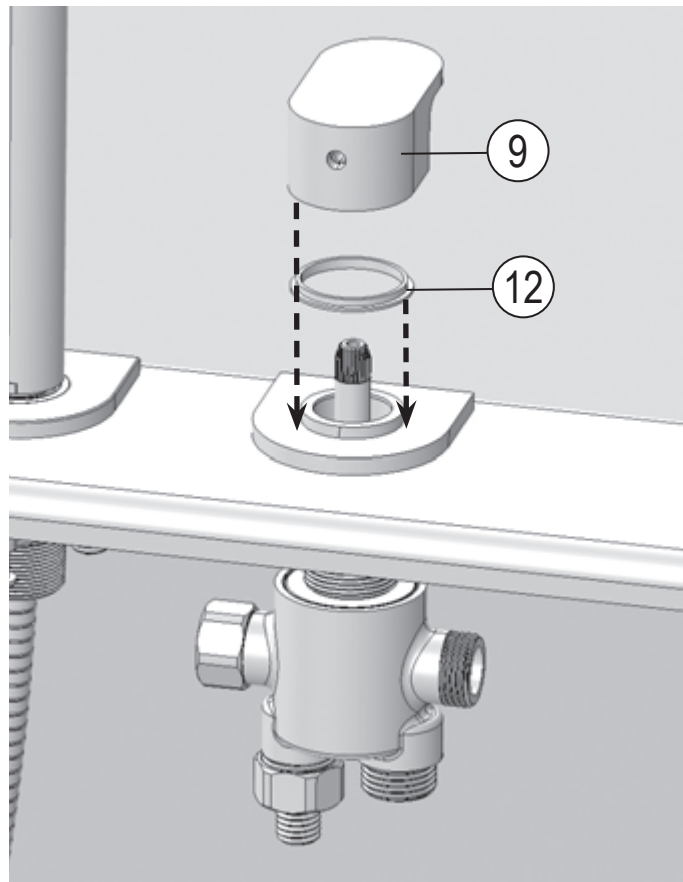
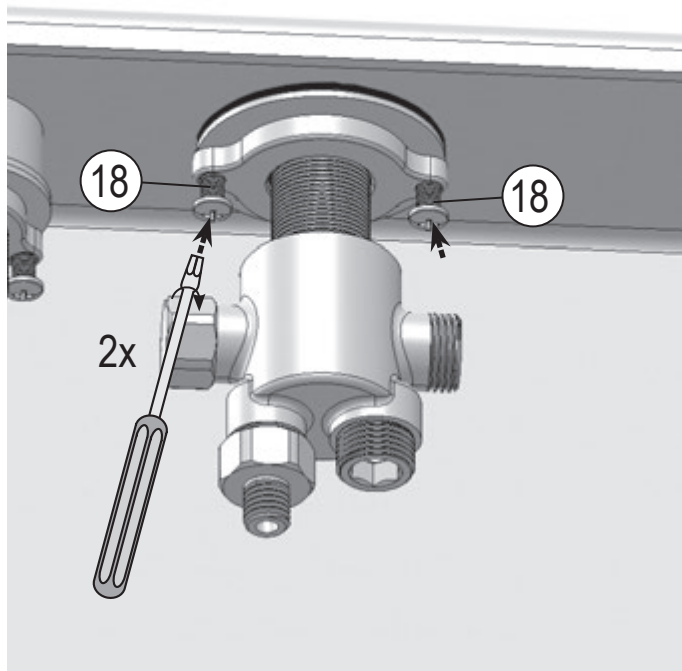


**B**

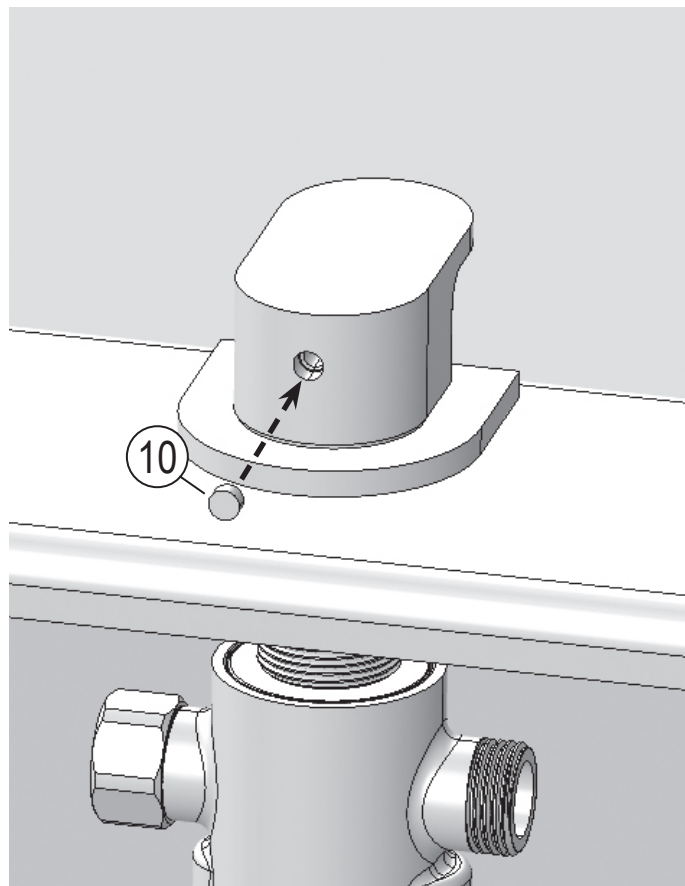
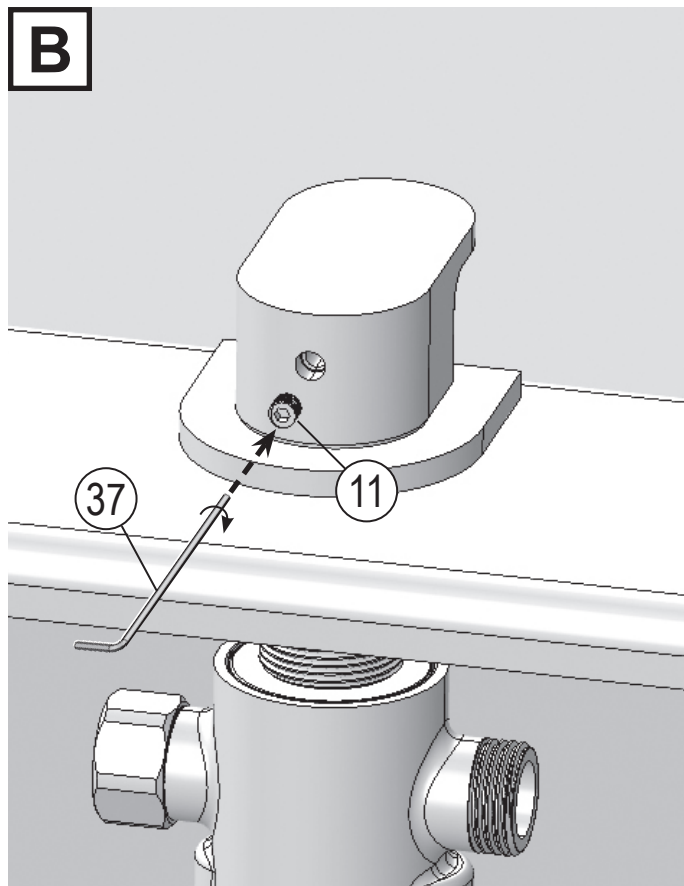


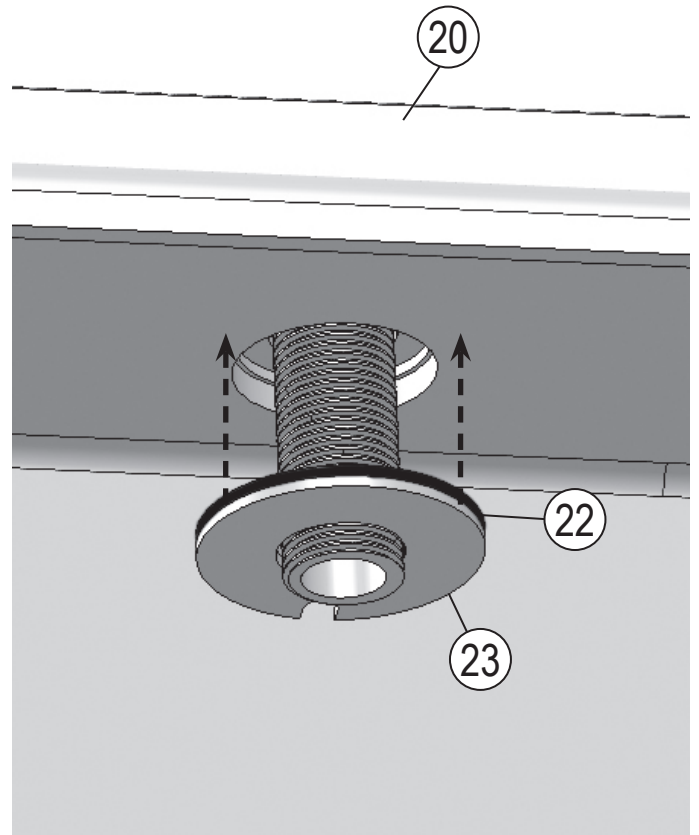
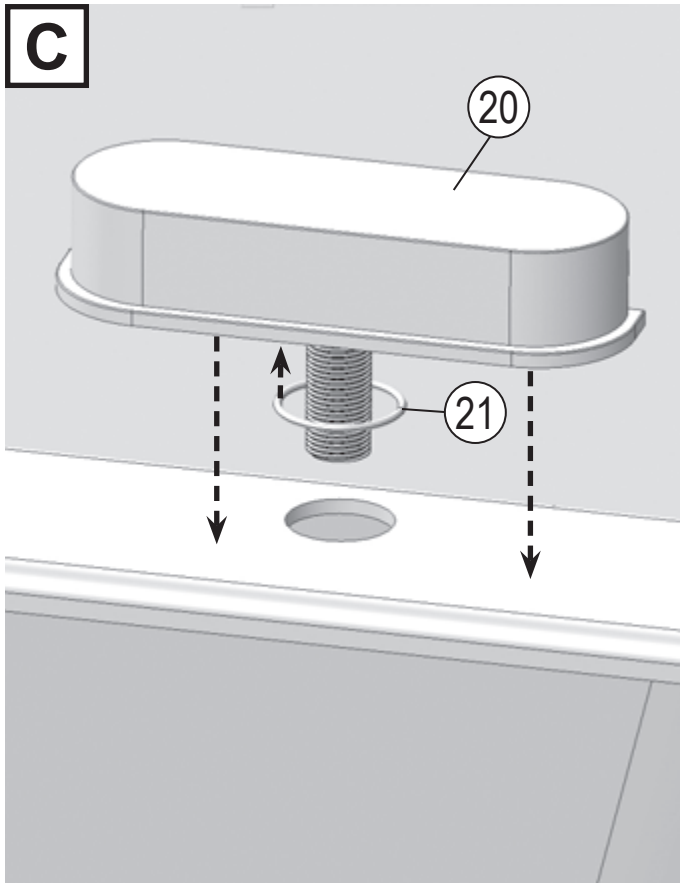


**B**

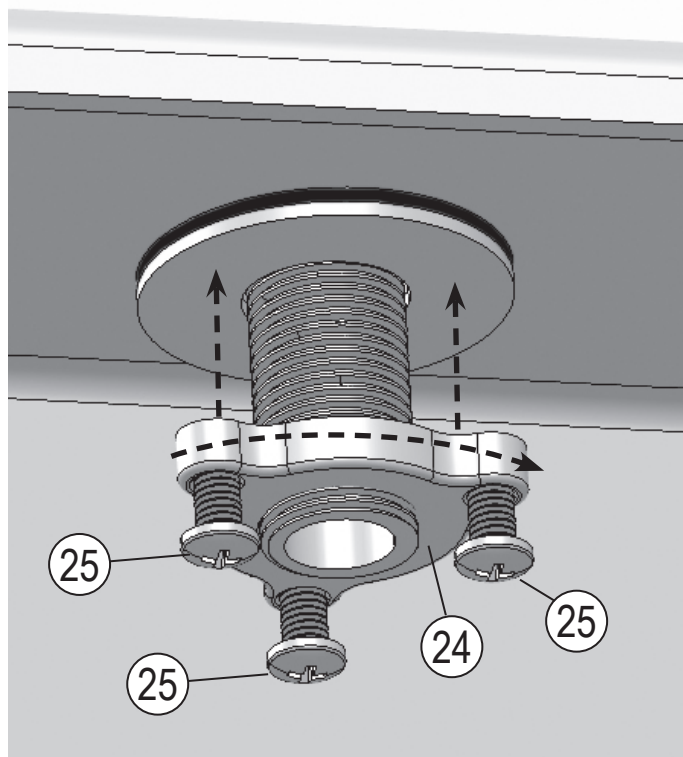


**B**

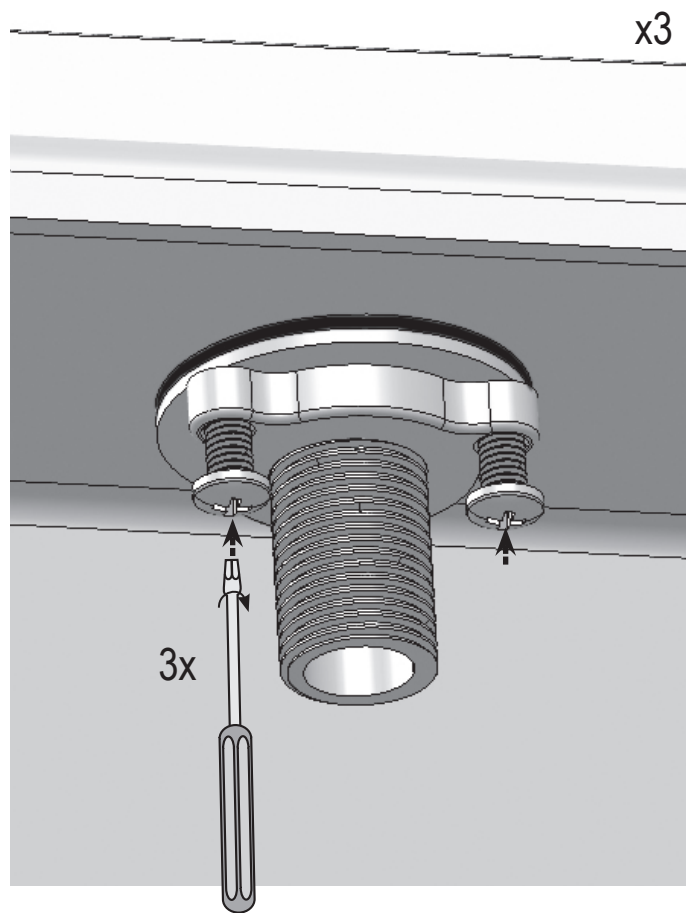




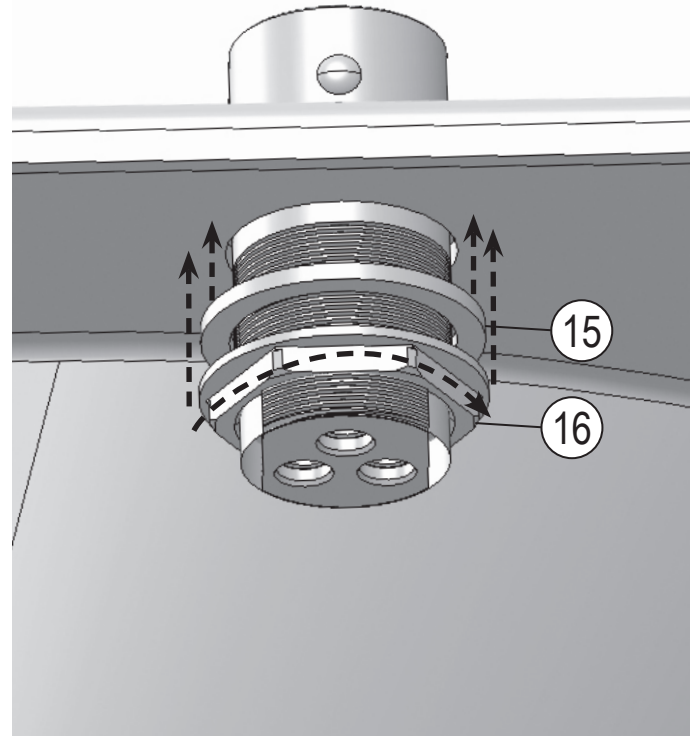
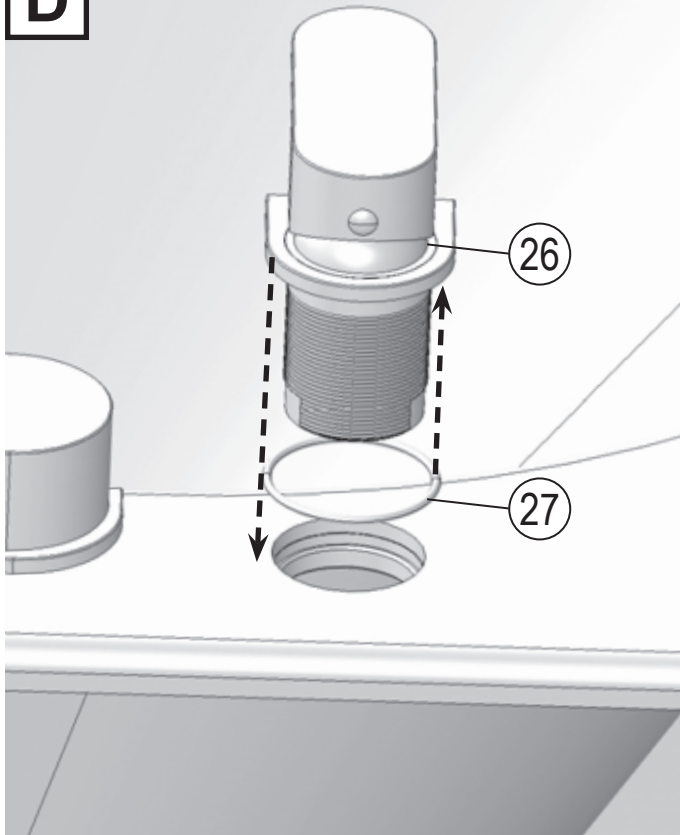
**C**



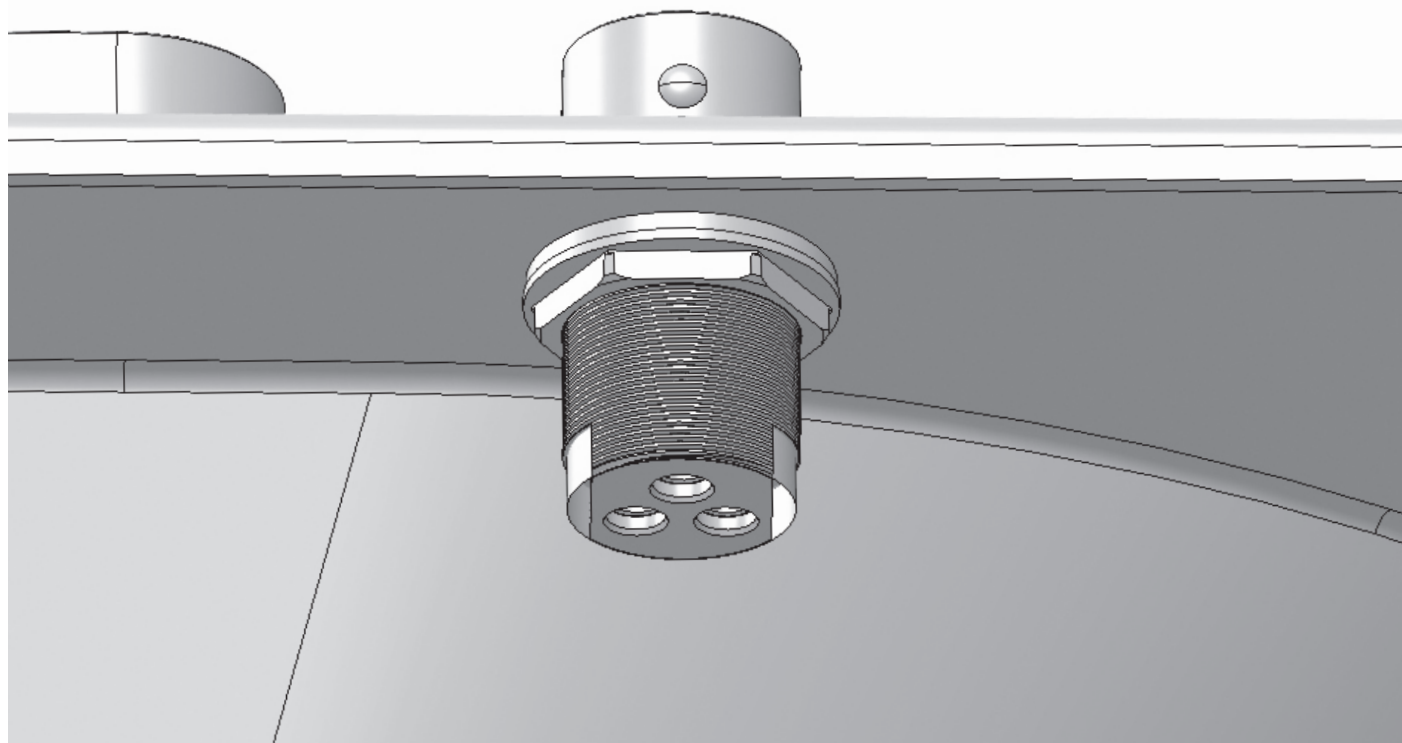
20

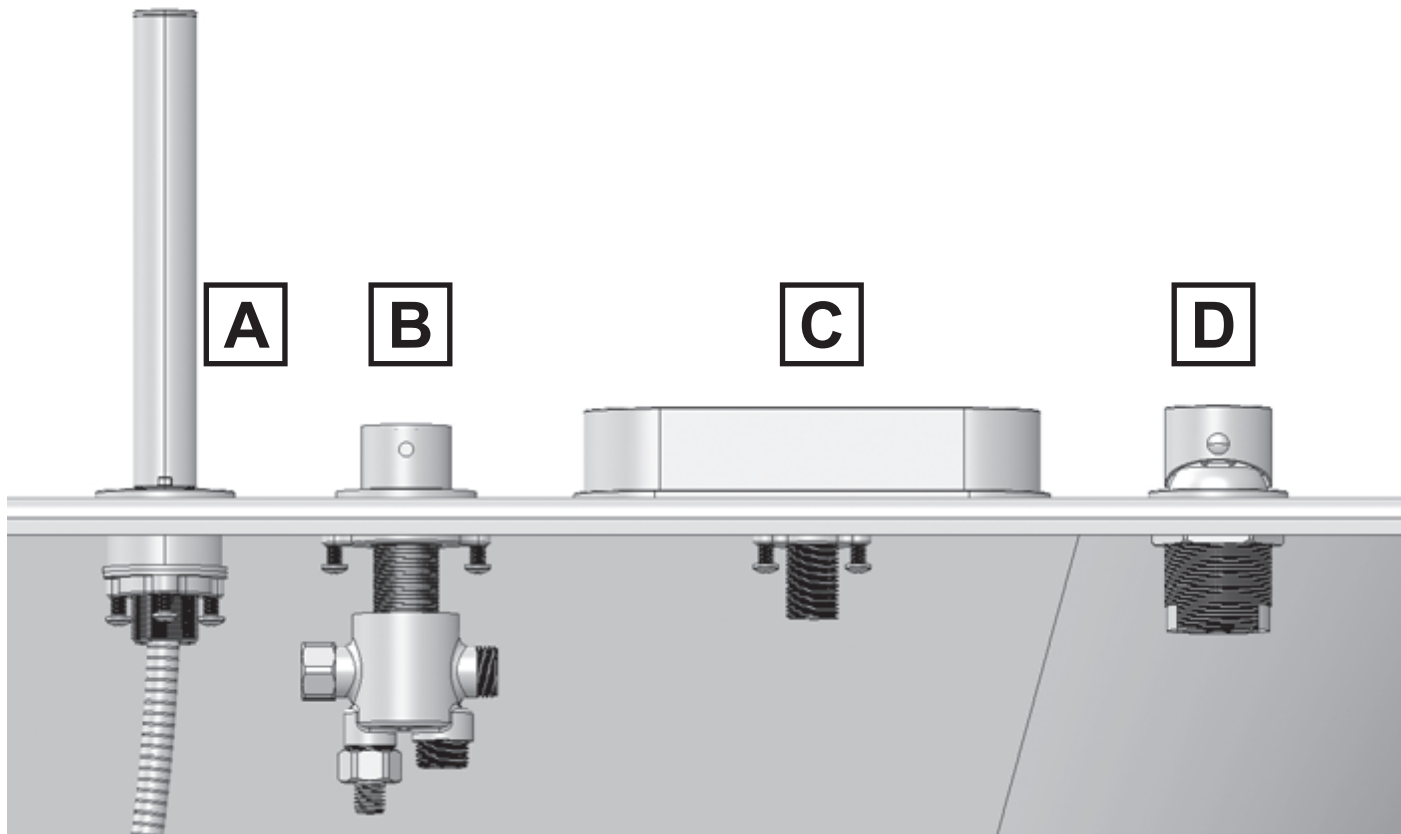


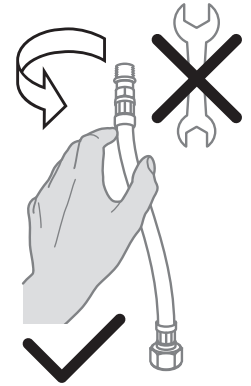
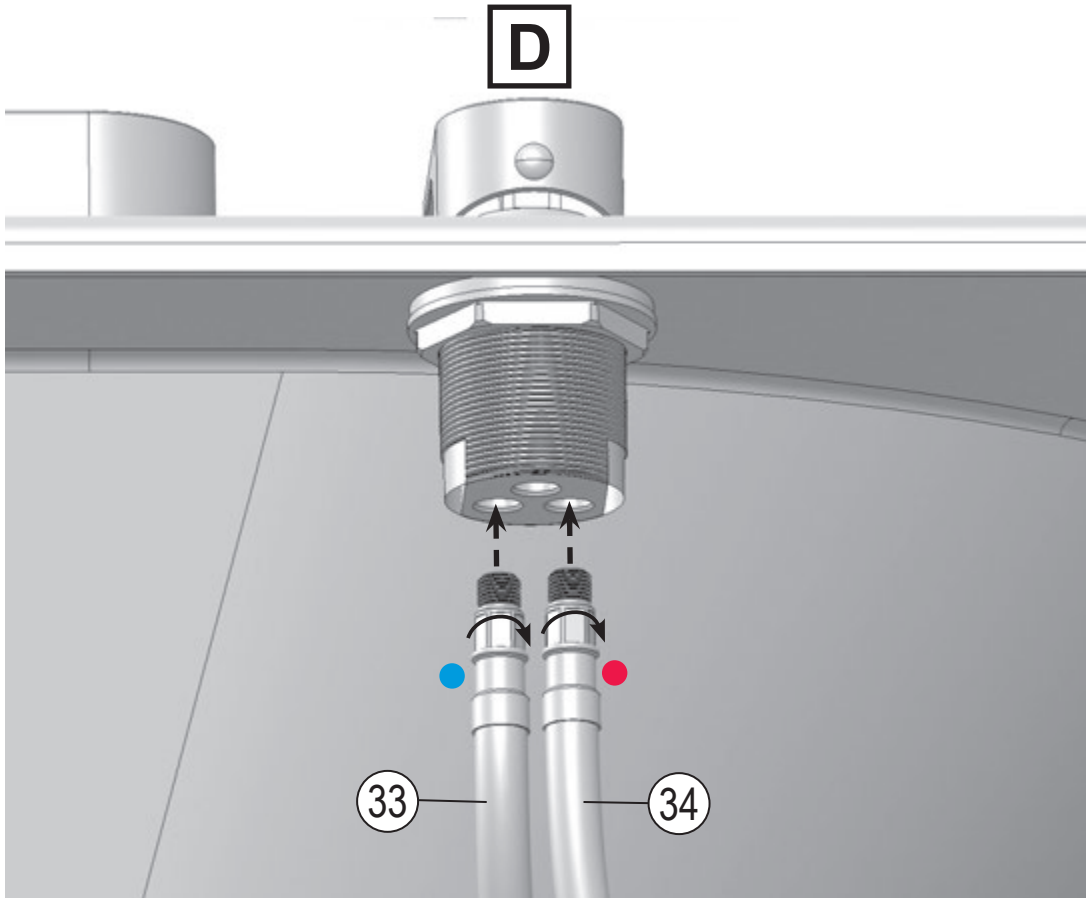
**D**



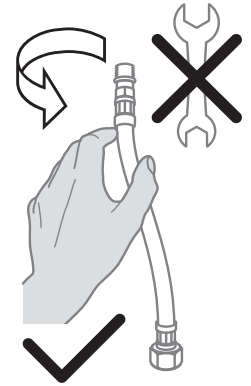
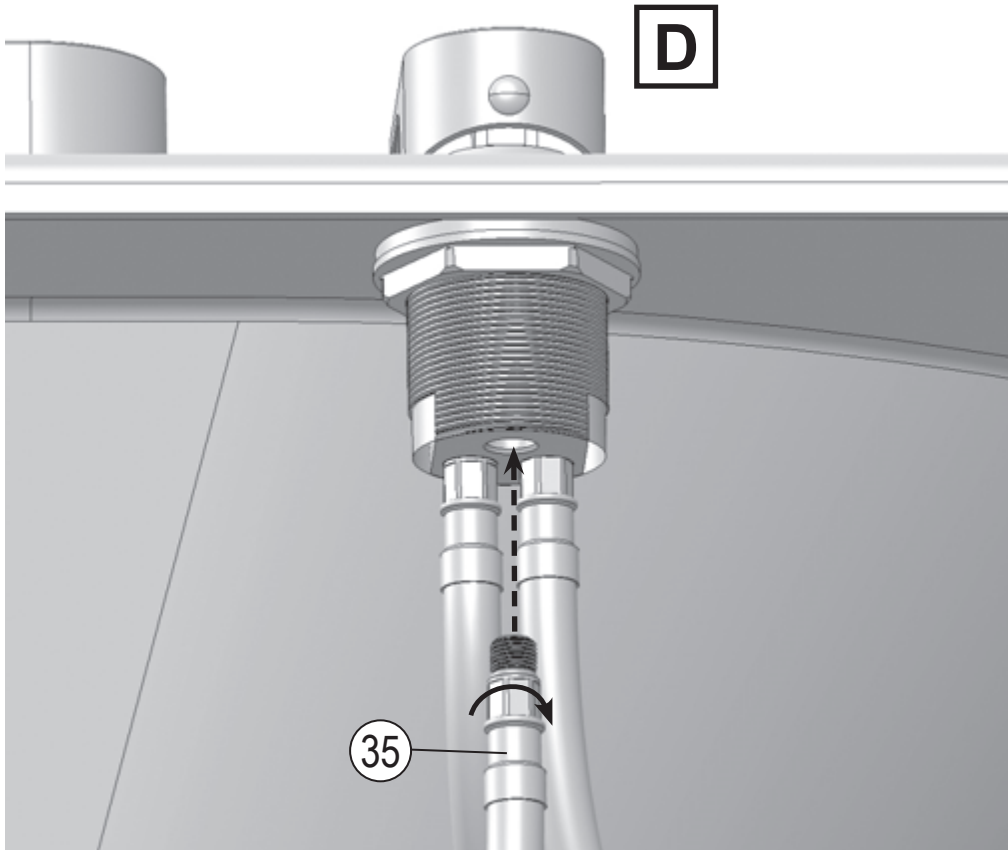
**D**

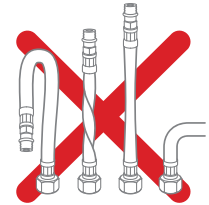
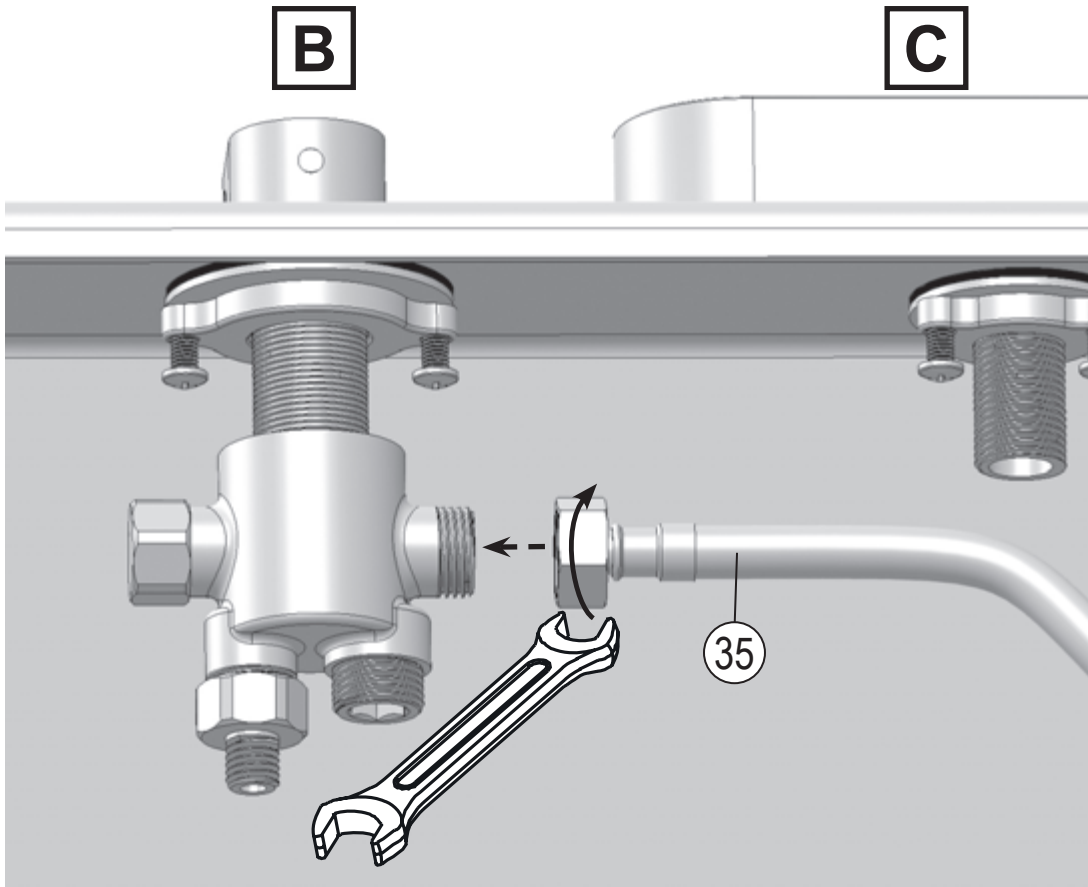


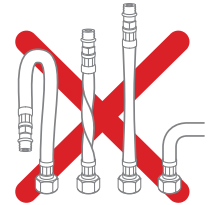
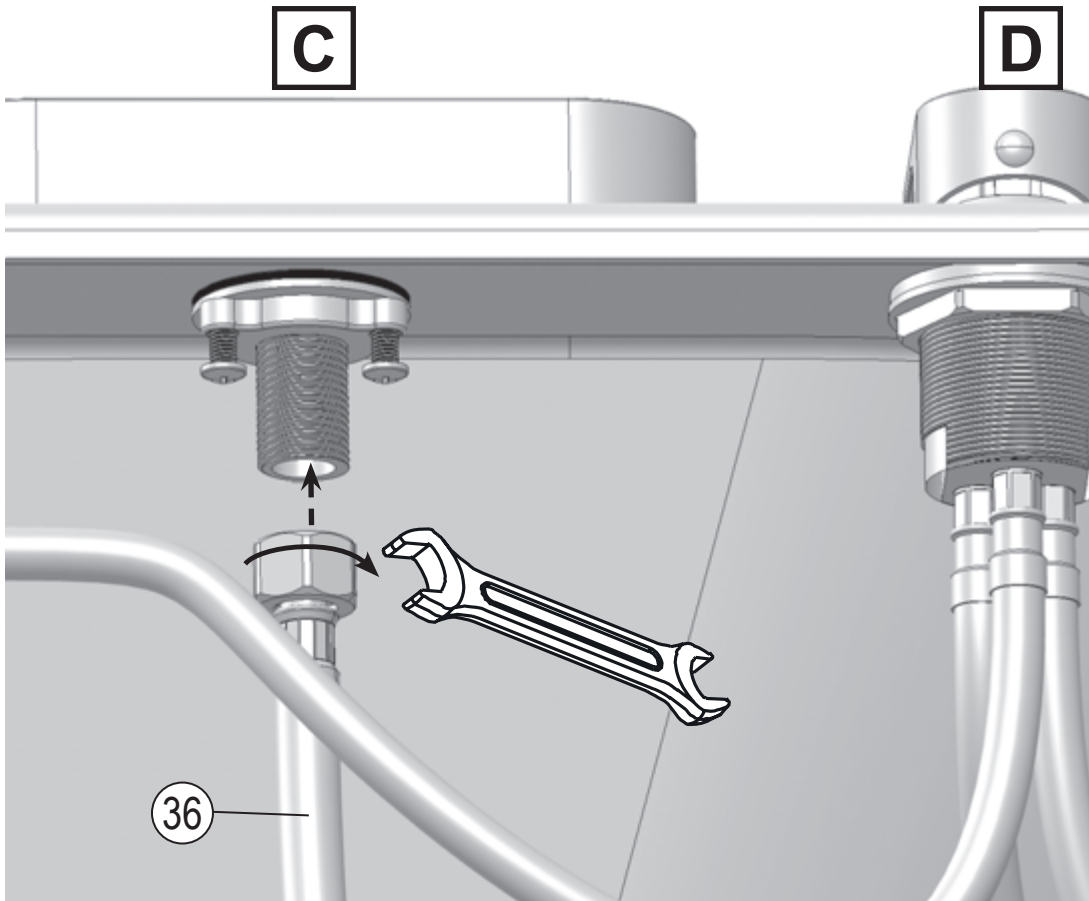


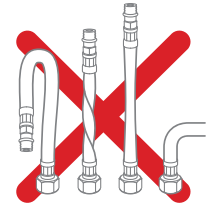
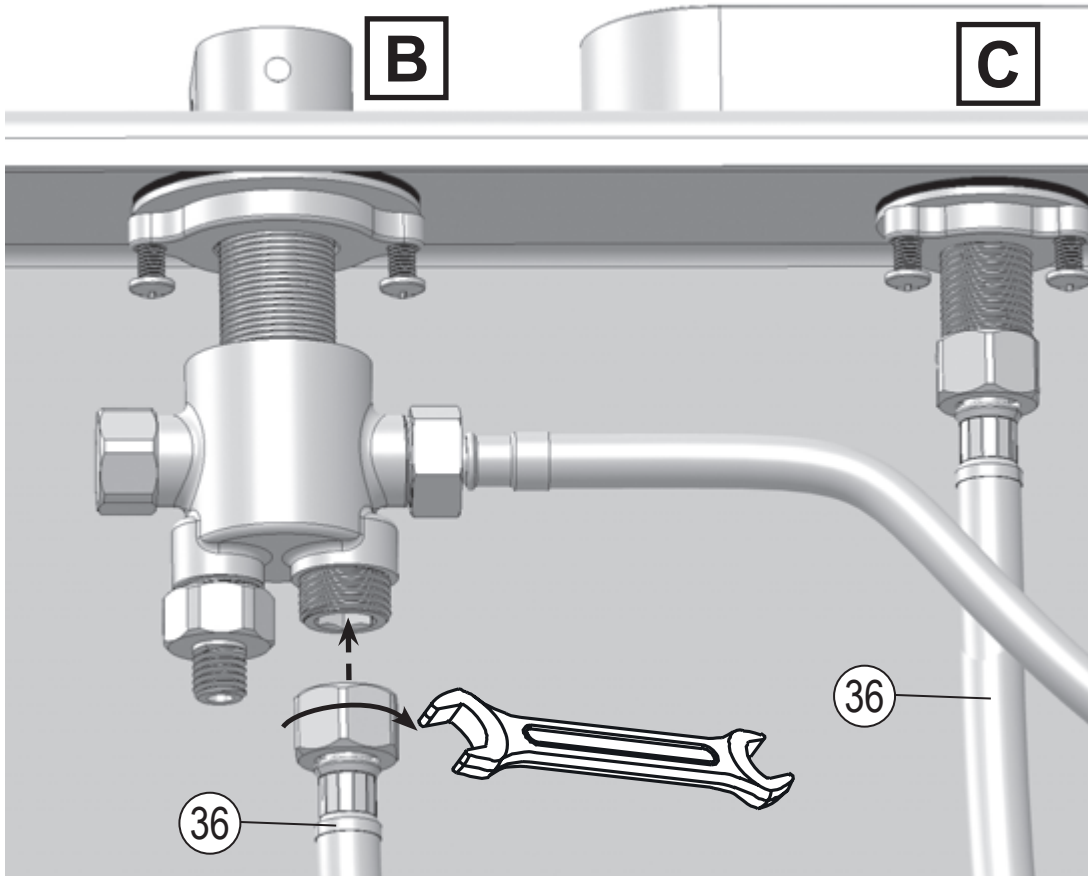


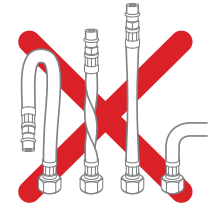
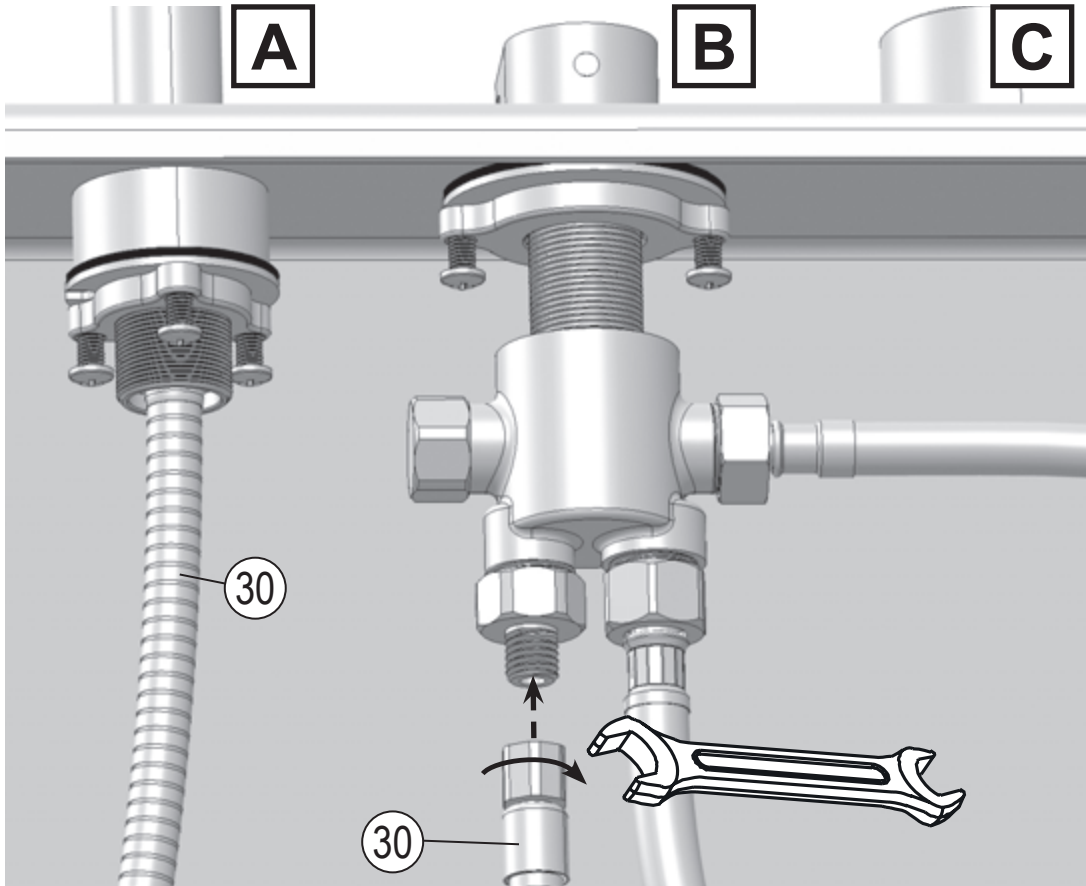


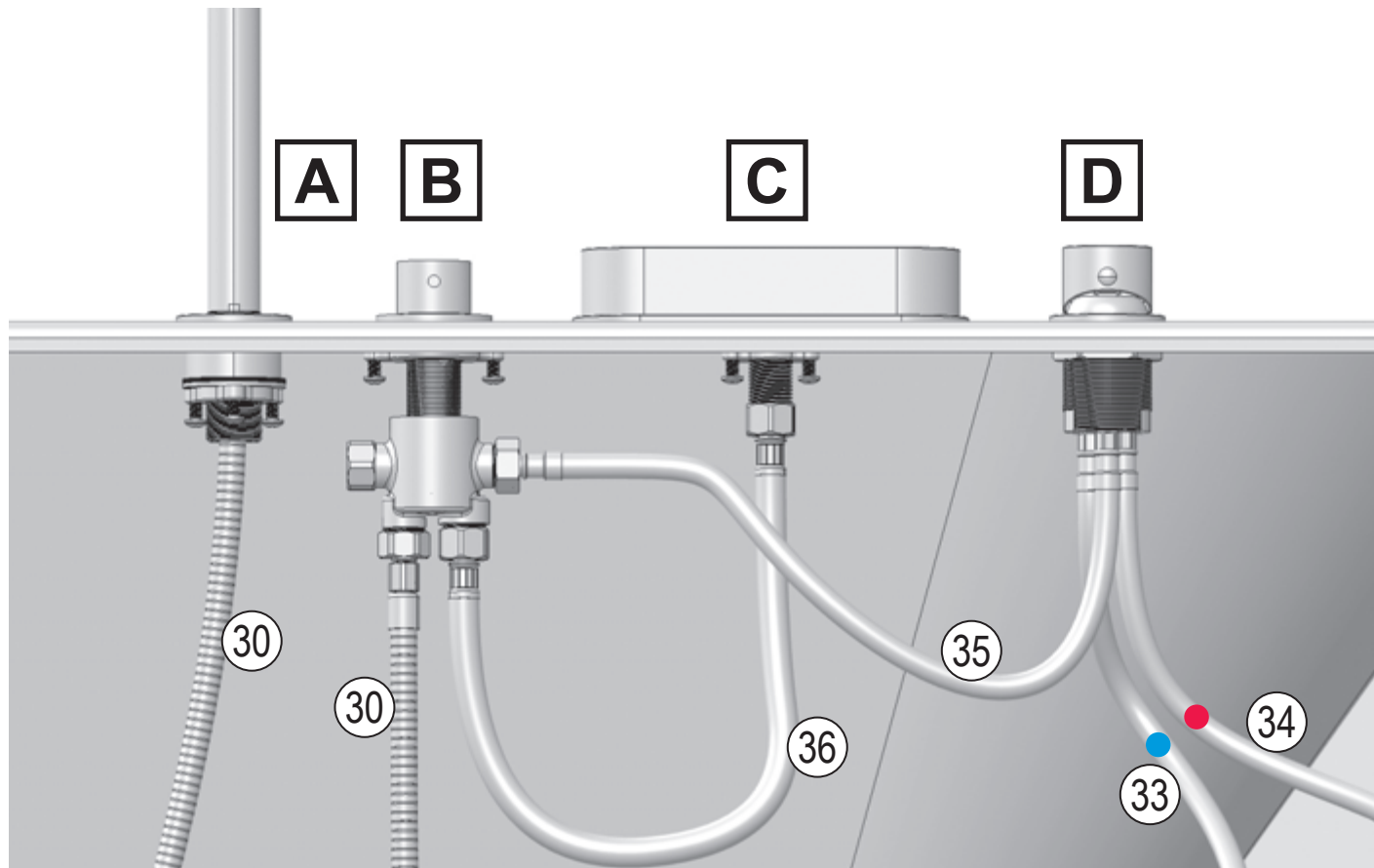


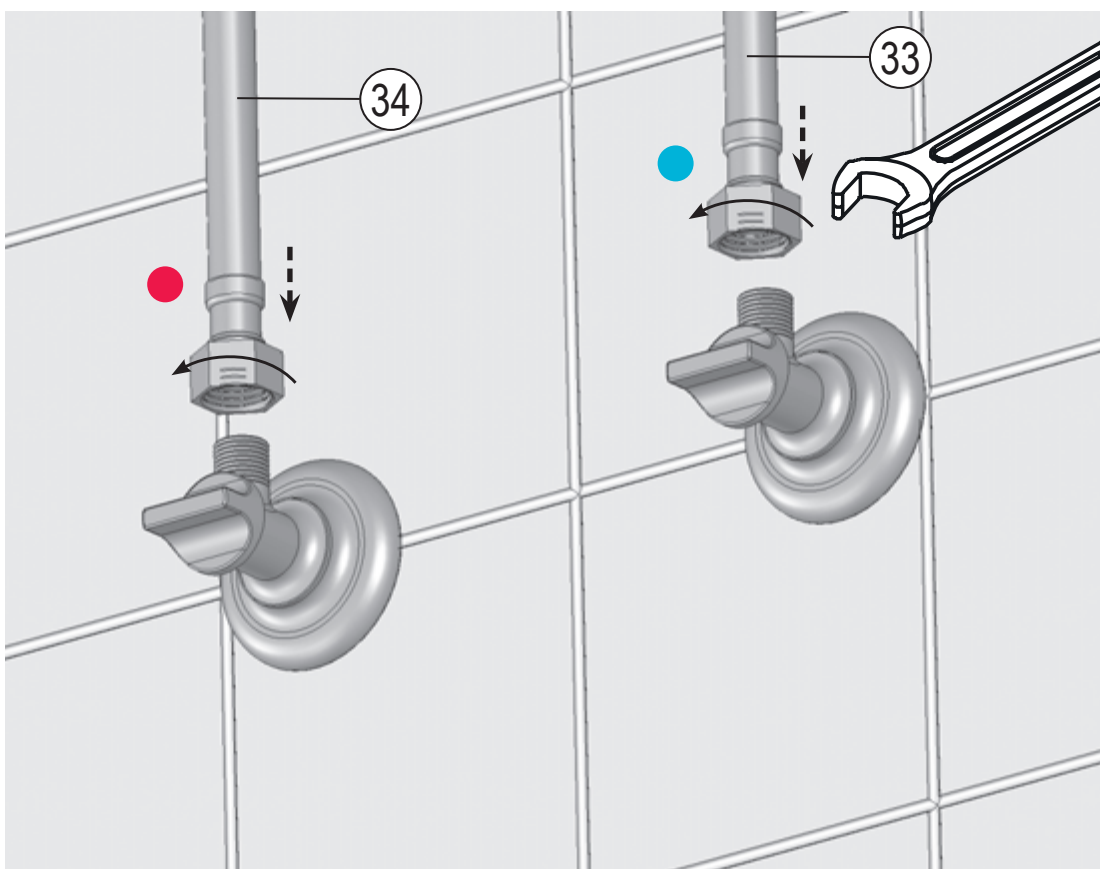


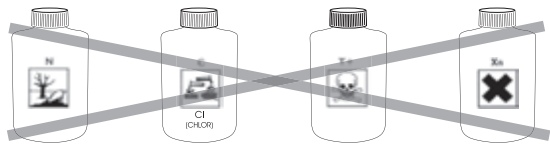
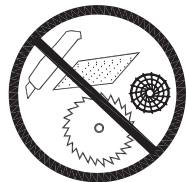








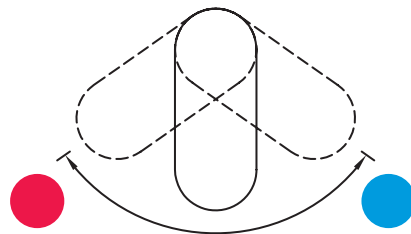
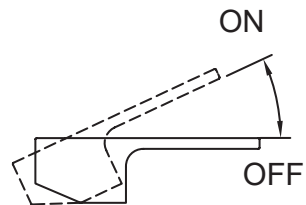




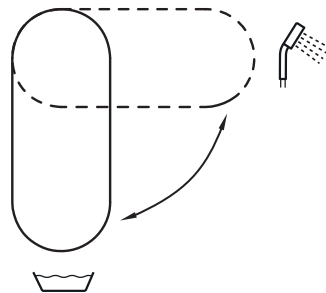
**RAVAK  
Cleaner  
Chrome**



**D**



**B**











**CZ** RAVAK a.s., Obecnická 285, 261 01 Příbram, Czech Republic  
**PL** RAVAK POLSKA S.A., 05-825 Grodzisk Mazowiecki, ul. Radziejowicka 124, Kałęczyn, Polska  
**HU** RAVAK Hungary Kft., Mester utca 1, 2143 Kistarcsa, Hungary  
**SK** DC RAVAK SLOVAKIA s.r.o., Einsteinova 11, 851 01 Bratislava, Slovakia  
**DE** RAVAK GmbH, Alexanderstrasse 58, 45472 Mülheim an der Ruhr, Germany  
**RO** RAVAK ROM s.r.l., 23 August nr.75, 070000 Buftea , Romania  
**UA** RAVAK Україна, вул. Дніпровська набережна, 21, Київ, 02081, Ukraine  
**TN** Ravak Tunisia, Megrine Center - RDC B5, 58, avenue Habib Bourguiba, Megrine, Tunisia, SIA DC  
**LT, LV, EE** RAVAK BALTIC, Butrimonių 5, Kaunas LT 50203, Lithuania  
**UAE** R A V A K Sanitary Trading, Zarooni Building, Al Mararr, P.O. BOX 127317, Dubai, U.A.E. .  
**RU** ООО «РАВАК РУС», Старопетровский проезд, д. 7а, строение 1, 2-й этаж, 125130, г. Москва, Россия



**RAVAK a.s.**, Obecnická 285, 261 01 Příbram I  
tel.: +420 318 427 200, 318 427 111 fax: +420 318 427 269  
e-mail: [info@ravak.cz](mailto:info@ravak.cz), [www.ravak.com](http://www.ravak.com)